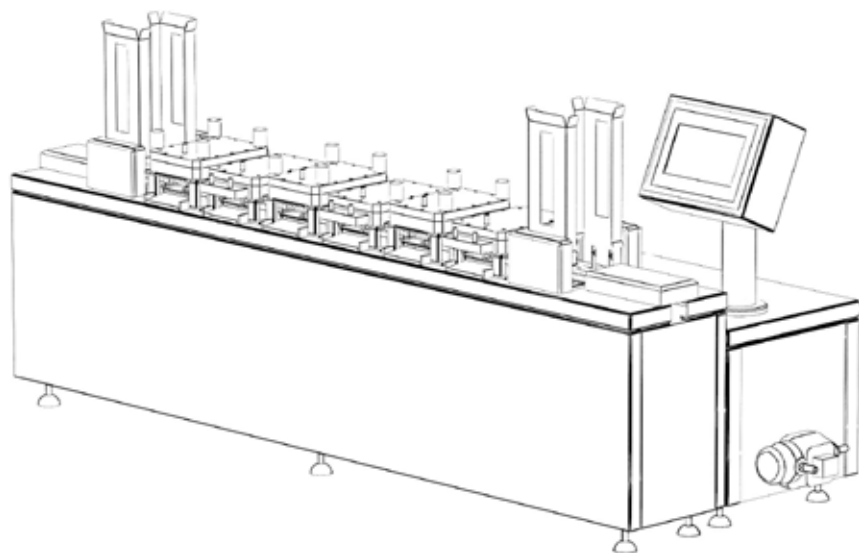


说明书

ARE1596洗板封闭一体机





尊敬的客户：

您好！

感谢您选择使用 ARE 系列产品。北京汇众亿通智能科技有限公司从事研发、生产、销售实验室自动化设备的高新技术企业。我们会积极参与先进科学技术的开发和引进，并不懈的努力和不断的完善，与用户携手使中国更健康、更清洁、更安全。

为了方便您的使用，请仔细阅读说明书，并按照说明书的步骤操作，阅后妥善保管说明书。如使用当中遇到什么困难，或者对我们的产品和服务有任何意见和建议，请与本公司或经销商联系，我们时刻恭候为您服务。

ARE1596 洗板封闭一体机，涵盖了洗板、封闭、包被等流水作业功能。本产品着重关注了生产工作中准备、清洗、维护等环节，使操作者能从容使用，并以其高效率助客户节约生产成本、减少操作环节、提升现有产能。

目录

安全注意事项

1 安全注意事项

1

设备介绍及安装

2 设备介绍

3 性能指标

4 安装说明

2

操作程序

7 操作界面指南

7

售后服务

17 保养维护

17 保修声明

17

安全注意事项

使用设备时请注意基本的安全防护措施及使用要求：

- 1、使用前请认真阅读本说明书和提示标牌。
- 2、本产品必须使用有可靠接地的三项插座。严格在正规电源条件下使用设备，设备统一采用电源保护接地，防止人身触电事故，保证电气设备正常运行。
- 3、使用前请确认电源电压是否与设备铭牌一致。
- 4、禁止用力拉扯电源线，或通过插上 / 拔出电源线插头的方法来实现启动 / 停止设备的目的；如果电源线损坏，必须用专用软线或从其制造厂或维修部买到的专用组件来更换。
- 5、本产品须放置在室内平整的工作台面上，不要将设备放在难以操作断开装置的位置，固定方法请参阅本说明书。
- 6、本产品应远离高温，放置在阴凉、干燥、洁净的环境中，禁止在户外、阳光直射或可能有水喷溅的地方使用。
- 7、本产品如长期停用，请切断电源，将管路、容器、部件中的液体排空。
- 8、初次使用或长期停用后重新使用本产品，请启动清洗功能进行清洗工作。
- 9、安装或拆卸部件前请拔掉电源插头。
- 10、更换熔断器时，请先断开仪器电源。
- 11、本产品清洗功能用水为纯化水。
- 12、没有经过培训的非专业人员禁止操作本产品。
- 13、禁止使用酒精、汽油等有机溶液擦拭有机材料零件（如洗板座、封闭座盖板、排液桶）或用水淋洗机壳，应用湿抹布轻擦机体表面。
- 14、硅胶管路和设备部件均有相应的使用寿命，请及时清洗或更换。
- 15、设备在搬运前，请确认各部件中液体已排空。搬运过程中，其倾斜角度不得超过 45 度。

设备介绍及安装

设备介绍

开箱前请仔细检查,注意是否存在下列损伤:

1. 外包装倒置或变形;
2. 外包装有明显浸水痕迹;
3. 外包装有明显撞击痕迹;
4. 外包装有被打开过的迹象。

一旦发现上述现象请立即通知供应商。

如果包装完好,打开包装箱并进行开箱检查:

1. 对照装箱单检查所有零部件是否完备;
2. 仔细检查所有零部件的外观是否有损伤。

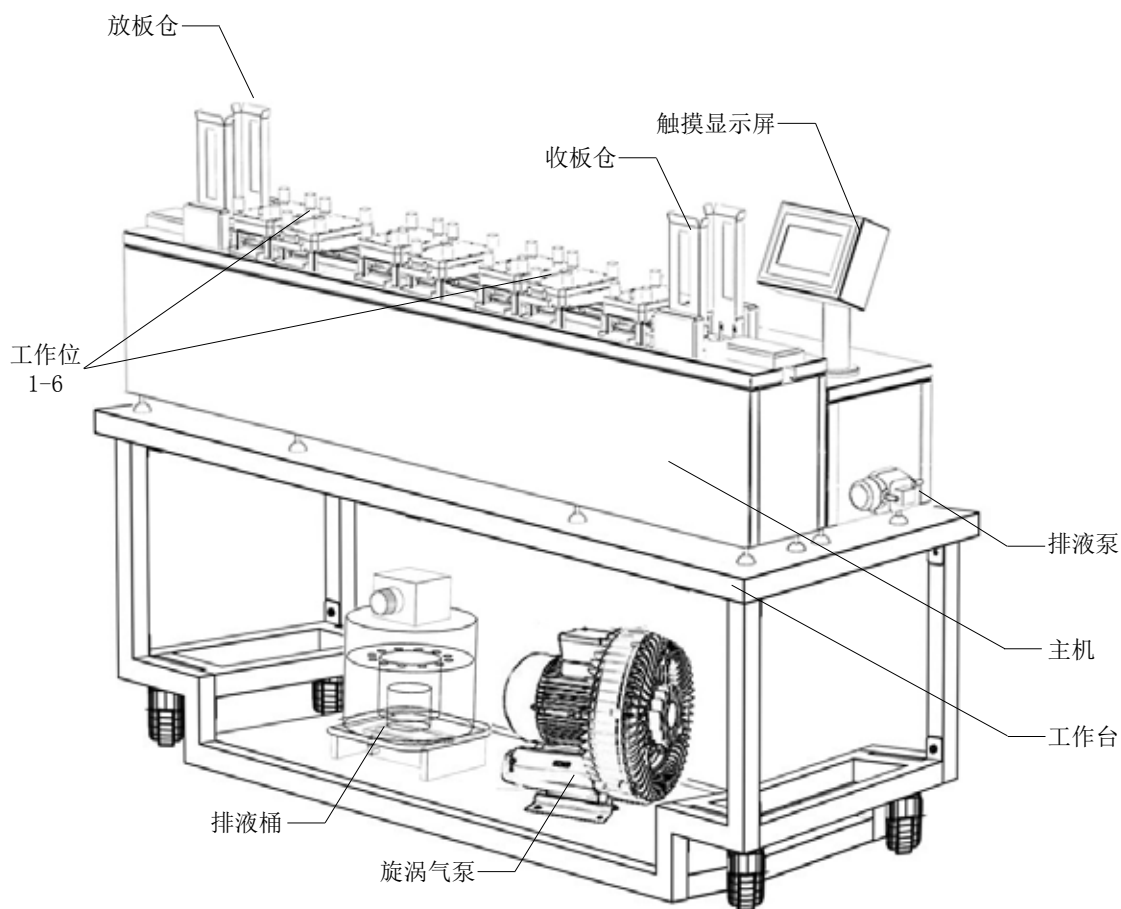


图 1. 前视图

性能指标

设备功能	洗板、洗封、包被	
操作系统	OMRON 整体电控设计，稳定可靠，7 寸触摸式液晶屏幕	
注液方式	清洁的注液系统，更安全、更快捷	
收 放 板	自动收板、放板，结构简单可靠	
保护孔底	吸液针可不触及孔底，使包被物不被破坏	
自动排液	废液自动排空，排液桶清洗方便，无霉斑	
自动清洗	无需取下洗液座、封闭座，可在设备上自动清洗，吸液座需置于机器外用纯化水清洗	
监测系统	进口漫反监测，可识别不同材料的微孔板（如透明及黑板等），稳定可靠	
防漏功能	设备内部有防漏水系统，保护机构正常运行	
气泵控制	设备可根据需要开启气泵，不用人为控制	
辅助功能	洗板强度可调，吸液时间可调，双头洗板，浸泡时间可调	
工作记录	当前工作记录、历史工作记录	
机箱材质	高防腐不锈钢，整洁、便于清洁	
性能指标	洗液液量:	50-900 μ L，间距为 1 μ L
	包被液量:	50-400 μ L，间距为 1 μ L
	封闭液量:	50-400 μ L，间距为 1 μ L
	注液精度:	$\pm 2\%$
	洗液残留:	$< 3 \mu\text{L}/\text{孔}$
	洗板次数:	1-2 次
	吸液时间:	0.1-9.9s
	设备噪音:	40 分贝
工作效率	洗封模式:	2000 块 / 小时
	包被模式:	2000 块 / 小时
外型尺寸	主 机:	长 1540mm \times 宽 230mm \times 高 720mm
	电 器 箱:	长 1250mm \times 宽 260mm \times 高 720mm
工作条件	环境温度:	10 - 40 $^{\circ}$ C
	相对湿度:	$\leq 75\%$
	大气压力:	860 - 1060hPa
	输入功率:	200VA
	电 源:	AC 220V $\pm 10\%$, 50Hz

安装说明

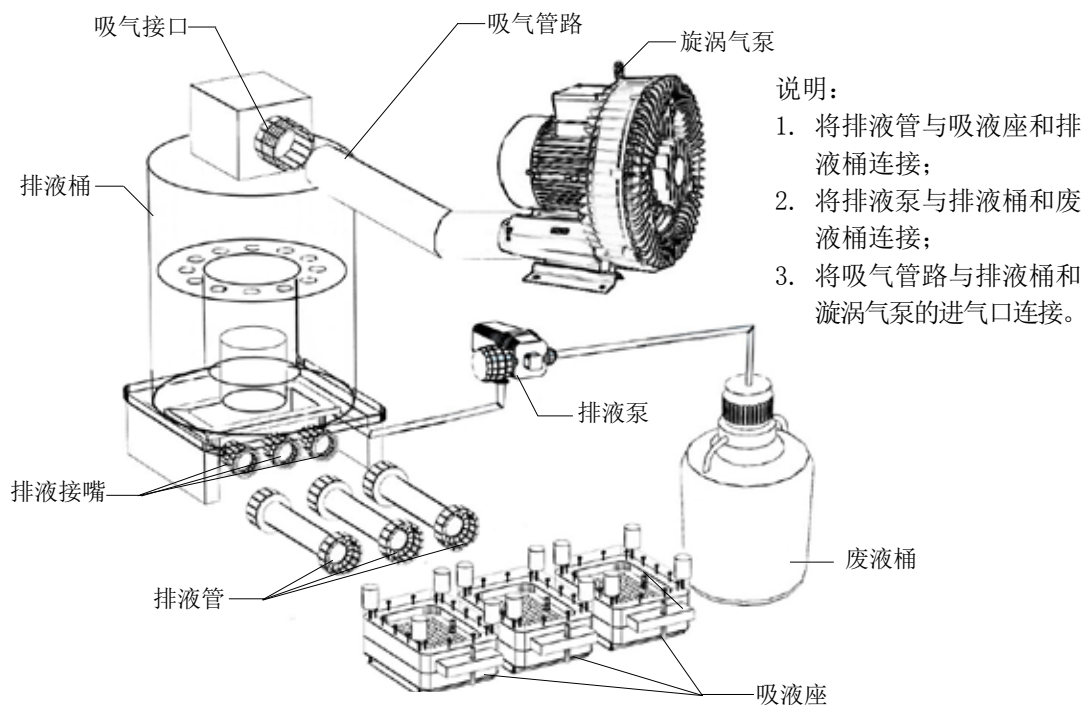


图 2. 吸液系统连接图

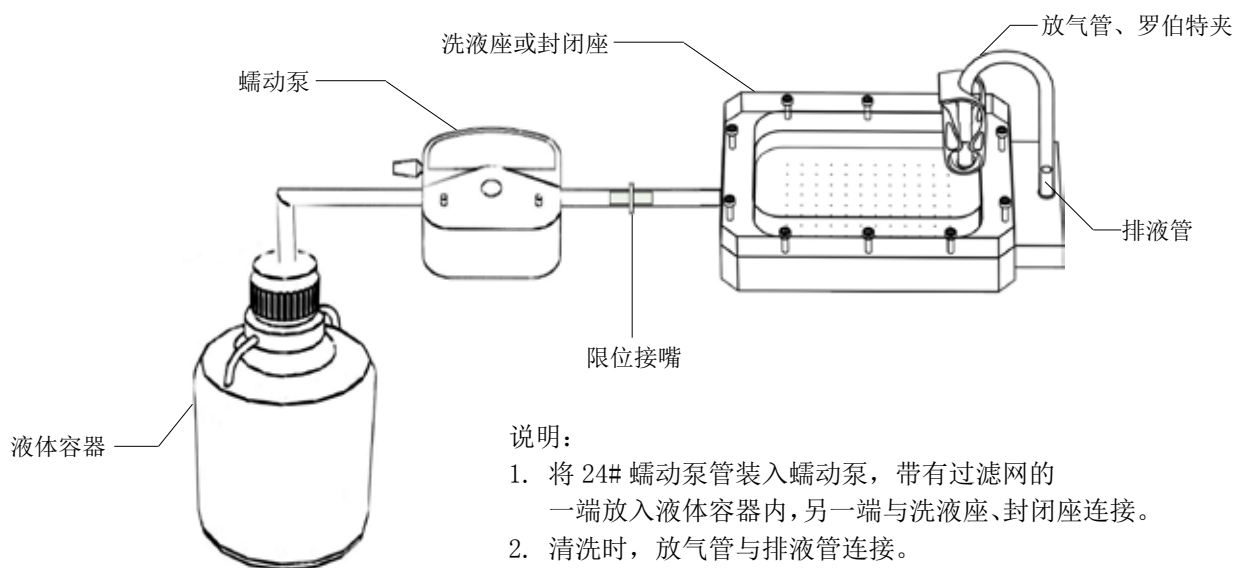
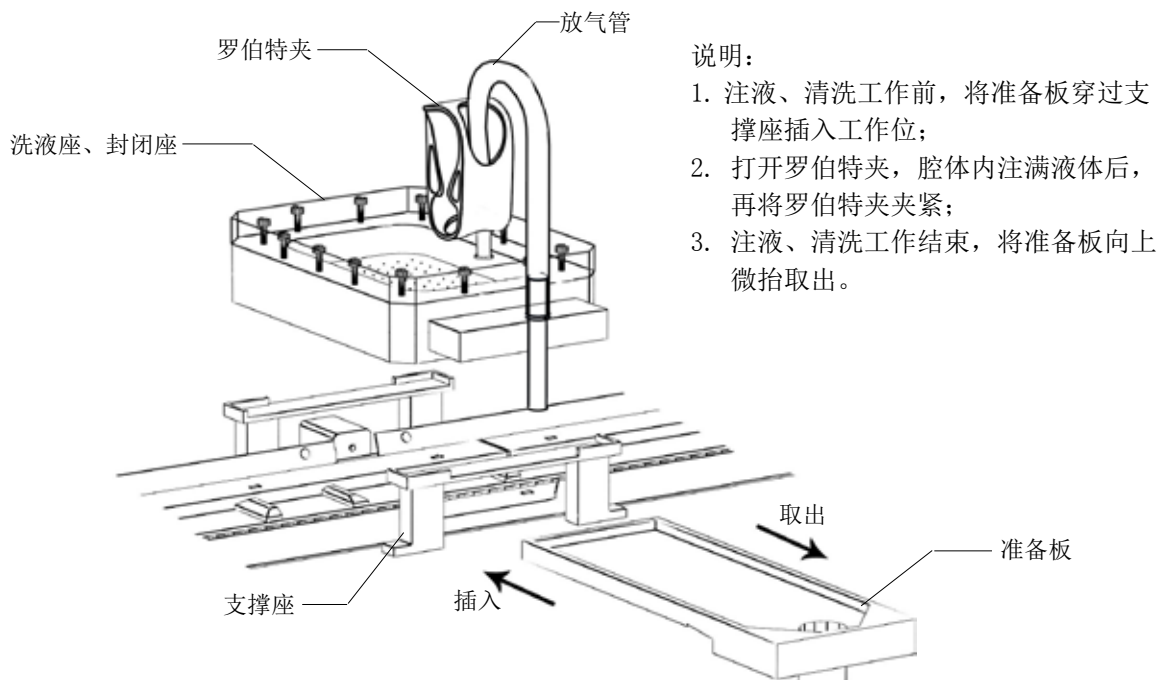


图 3. 洗液座、封闭座接连图

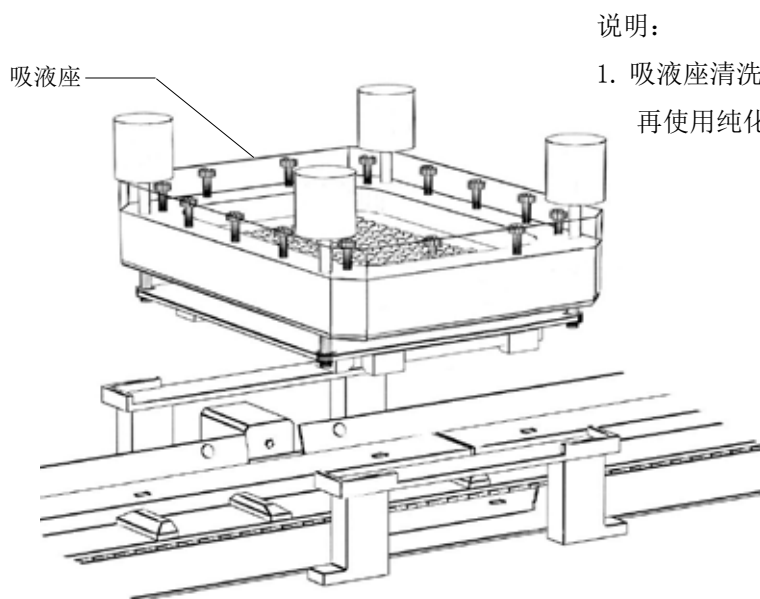
安装说明



说明:

1. 注液、清洗工作前，将准备板穿过支撑座插入工作位；
2. 打开罗伯特夹，腔体内注满液体后，再将罗伯特夹夹紧；
3. 注液、清洗工作结束，将准备板向上微抬取出。

图 4. 准备板操作图



说明:

1. 吸液座清洗前请将吸液座从工作位上取下再使用纯化水进行清洗。

图 5. 吸液座清洗操作说明

安装说明

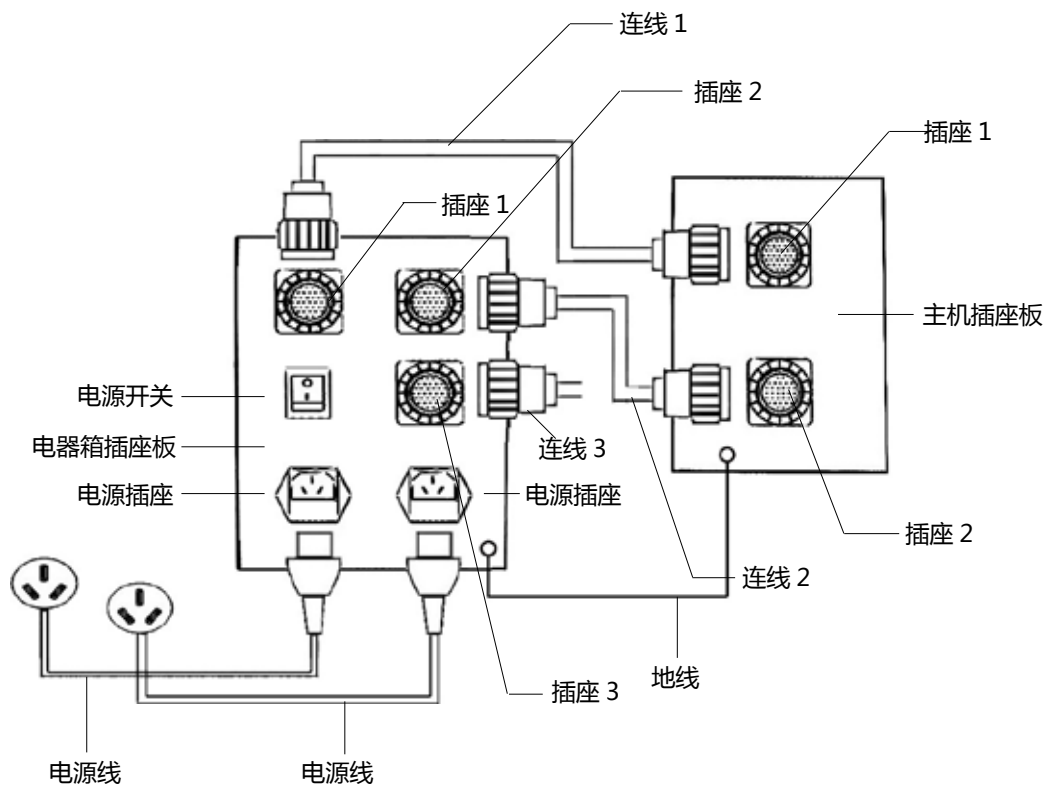


图 6. 电器连接图

安装程序:

1. 按图 1 将主机及电器箱摆放在稳定的工作台上;
2. 对照清单检查所有配件是否齐全;
3. 将吸液座及洗液座、封闭座分别摆放在支撑架上;
4. 按图 2 及图 3 连接各管路, 蠕动泵连接后不得有死褶;
5. 按图 6 连接各外接线;
6. 将电源插头插在 220V/50Hz 交流电源上。

* 注意: 开机前请检查外接地线是否已连接好。

操作程序

操作界面指南



- 打开设备电源，显示器显示开机界面，设备自检后进入“主界面”。



- 进入“主界面”，点击按键进入相应功能模式界面；
- “主界面”显示“本机已累计工作次数”。

◆ 功能说明：

[注液]：工作前将洗液座、封闭座腔体内注满液体；

[洗封]：仪器进入洗板封闭模式；

[包被]：仪器进入包被模式；

[回流]：工作结束后，将加液座腔体内液体排空；

[清洗]：定时对洗液座、封闭座、吸液座管路等进行清洗；

[设置]：改变参数。

注液模式



- * 使用“注液功能”前，请先务必于洗液座或封闭座下放置准备板；
- 点击“主界面”[注液]键进入“注液模式”界面。



- 注液之前先将罗伯特夹打开；
- 点击[洗液座]键或[封闭座]键，开始注液工作。腔体内充满液体后，将罗伯特夹夹紧；
- 再次点击该[洗液座]键或[封闭座]键即停止注液工作；
- 点击[返回]键，返回“主界面”，返回前应停止注液工作；
- 注液工作完成时，应将准备板取出。

洗封模式



- 点击“主界面”[洗封]进入“洗封模式”界面。



- 点击“洗板液量1”、“洗板液量2”、“封闭液量”参数框设置液量数值；
- 点击[+]、[-]键，调整“吸液时间”；
- 点击[启动]键，启动洗封工作；
- 点击[停止]键，停止洗封工作；
- 当仪器工作中因卡板而自动停机后，请先将卡住的微孔板取出，再按[复位]键，使仪器恢复正常工作状态；
- 点击[返回]键，返回“主界面”。

包被模式



- 点击“主界面”[包被]键进入“包被模式”界面。

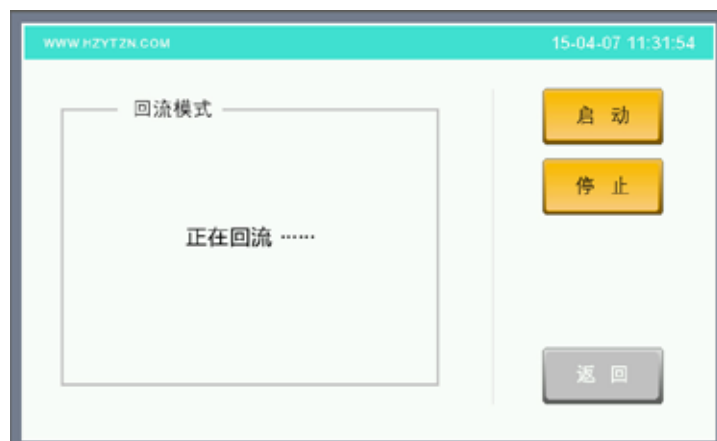


- 点击“包被液量”参数框设置液量数值；
- 点击[启动]键，启动包被工作；
- 点击[停止]键，停止包被工作；
- 包被工作停止后，界面显示“本次累计包被块数”；
- 当仪器工作中因卡板而自动停机后，请先将卡住的微孔板取出，再按[复位]键，使仪器恢复正常工作状态。
- 点击[返回]键，返回“主界面”。

回流模式

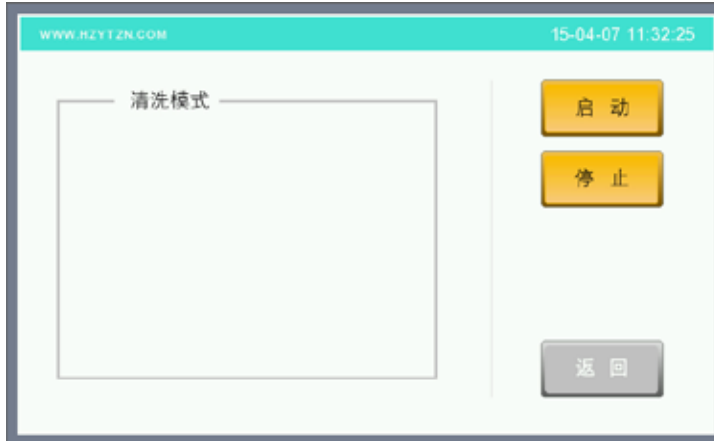


- * 使用“回流功能”前，请先务必于洗液座或封闭座下放置准备板；
- 点击“主界面”[回流]键进入“回流模式”界面。

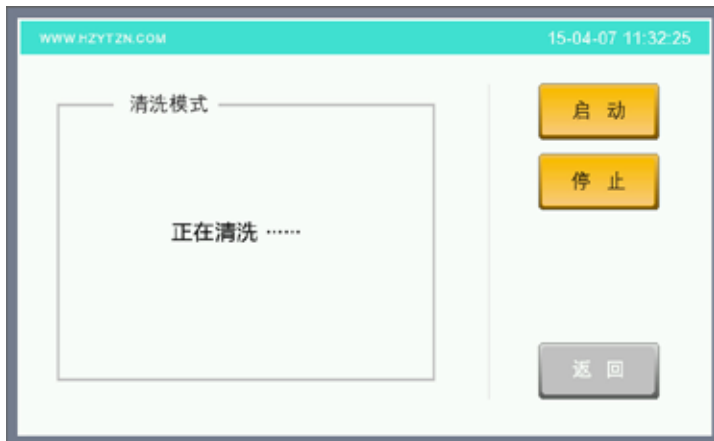


- 回流工作之前先将罗伯特夹捏紧；
 - 点击[启动]键开始回流工作。腔体内液体回流后，可将罗伯特夹打开；
 - 点击[停止]键停止回流工作；
 - 点击[返回]键，返回“主界面”，返回前应停止回流工作。
- * 回流工作时可轻抬洗液座或封闭座前端，帮助腔体内液体全部回流。

清洗模式



- * 使用“清洗功能”前，请先务必于洗液座或封闭座下放置准备板。
- 点击“主界面”[清洗]键进入“清洗模式”界面。



- 清洗工作之前先将罗伯特夹打开；
- 点击[启动]键开始清洗工作。腔体内充满液体后，将罗伯特夹夹紧；
- 点击[停止]键停止清洗工作；
- 点击[返回]键，返回“主界面”，返回前应停止清洗工作。

参数设置

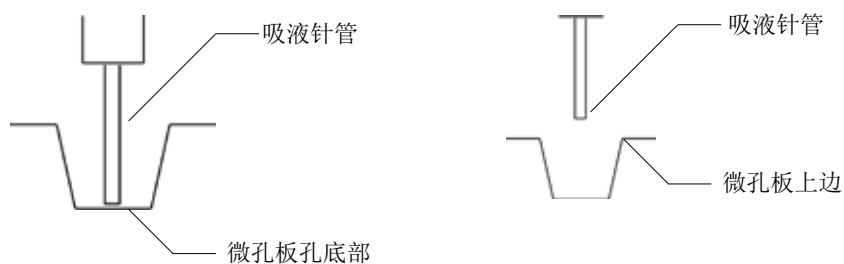


- 点击“主界面”[设置]键进入“参数设置”界面；
- 点击[升]、[降]键托板到达“吸液位置”；
- 点击[+]、[-]键调整“吸液位置”；
- * “参数设置”界面[高级设置]在工程师维护时使用，用户需要使用时请与厂家联系。

◆ 位置调节说明：

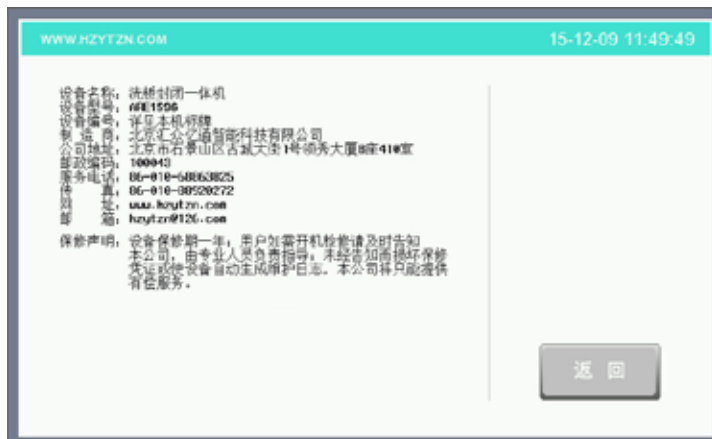
吸液位置：吸液针接近微孔板板底的位置；

按[+]号键吸液针下移，按[-]号键吸液针上移。



- ◆ 加液压力：针对不同产品可调节对板孔的冲击速度。

参数设置



- 点击“参数设置”界面 [关于本机] 键，显示本机型号、公司信息、保修声明等相关内容；
- 点击 [返回] 键返回“参数设置”界面。



- 点击“参数设置”界面 [出厂设置] 键，弹出“恢复出厂设置”提示窗口；
- 点击 [确定] 键，机器恢复至原始数据；
- 点击 [取消] 键，返回“参数设置”界面。

高级设置



- 点击“参数设置”界面 [设备维护] 键，弹出“是否运行维护功能”提示窗口；
- 点击 [启动] 键，机器进行设备维护工作；
- 点击 [取消] 键，返回“参数设置”界面。



- 点击“参数设置”界面 [高级设置] 键，弹出用户“登陆”窗口；
- 输入登陆“用户名”及“密码”进入“高级设置”界面；
- * “高级设置”在工程师维护时使用，用户需要使用时请与厂家联系。

输入键盘



- 进入“高级设置登陆窗口”点击[用户名]输入框，弹出输入键盘窗口。



- 点击模式界面内“参数框”弹出“数字键盘”，输入数值；
- 进入“高级设置登陆界面”点击[密码条]，弹出“数字键盘”输入用户密码。

售后服务

保养维护

- 1、工作结束要使用清洗功能，并备好纯化水。
- 2、清洗液禁止使用酒精或其他有机类液体。
- 3、工作部件如需更换，请注意轻拿轻放。
- 4、设备擦拭时请使用偏中性清洗剂。
- 5、设备如需移动，须避免损伤。
- 6、如果有液体流到设备上，请及时清理干净，防止液体粘结到运动零件，影响运动功能。
- 7、设备在运行过程中，如果发生卡板现象会自动停机，此时应将卡住的微孔板取出，再按 [复位] 键或关闭设备电源，重新开机后可正常工作。
- 8、本产品存储数据和所设置参数值由锂电池供电保存，电池使用期限为 5 年，到期请与厂家联系及时更换。
- 9、桶内过滤网请定期清洗，将附着在过滤网表面的杂质及时清理，保证过滤网通畅；
- 10、蠕动泵压盖上部要定期擦洗，将蠕动泵管与泵头上盖摩擦产生的污垢清洗掉，保证上盖面干净、光滑；

保修声明

- 1、自装机之日起整机免费保修一年，终身维修。
- 2、下列情况造成损坏，不属于保修范围：
 - a. 使用环境不符合说明书中要求的；
 - b. 未使用指定电源或电源异常造成的损坏；
 - c. 使用者使用、保管、维护不当造成损坏；
 - d. 非本公司指定维修部自行装拆修理而造成损坏；
 - e. 擅自改动或自行维修而导致的产品损坏；
 - f. 由于非正常外力而导致的产品损坏；
 - g. 因自然灾害或其他不可抗力而导致的产品损坏。
- 3、如需打开机箱，须与生产商联系后，经指导方可；擅自操作，设备会自动生成维修记录，保修承诺将失效。
- 4、如用户未及时更换蠕动泵管，造成因管路破裂而使设备受损，公司将提供有偿服务。



汇众亿通智能科技
HZYTZN Technology Co.,Ltd.

北京汇众亿通智能科技有限公司
北京市石景山区古城大街 1 号领秀大厦 B 座 410 室
邮编：100043
电话：010-68863825
传真：010-88920272
www.hzytzn.com
hzytzn@126.com