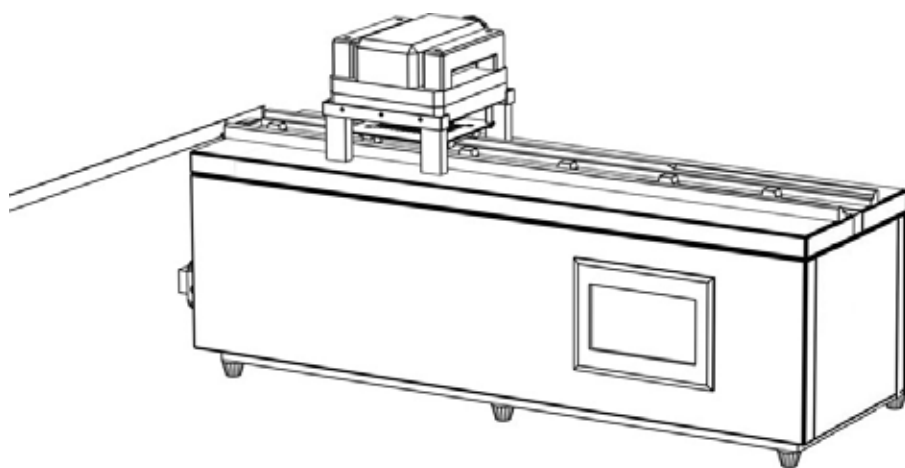


说明书

ARE3196 自动吸液机





汇众亿通智能科技
HZY TZN Technology Co.,Ltd.

尊敬的客户：

您好！

感谢您选择使用 ARE 系列产品。北京汇众亿通智能科技有限公司从事研发、生产、销售实验室自动化设备的高新技术企业。我们会积极参与先进科学技术的开发和引进，并不懈的努力和不断的完善，与用户携手使中国更健康、更清洁、更安全。

为了方便您的使用，请仔细阅读说明书，并按照说明书的步骤操作，阅后妥善保管说明书。如使用当中遇到什么困难，或者对我们的产品和服务有任何意见和建议，请与本公司或经销商联系，我们时刻恭候为您服务。

ARE3196 吸液机，涵盖了吸液、清洗等作业功能。本产品着重的关注了生产工作中准备、清洗、维护等环节，使操作者能从容使用，并以其高效率助客户节约生产成本、减少操作环节、提升现有产能。

目录

安全注意事项

1

1 安全注意事项

设备介绍及安装

2

2 设备介绍

3 性能指标

4 安装说明

操作程序

5

5 操作界面指南

售后服务

12

12 保养维护

12 保修声明

安全注意事项

使用设备时请注意基本的安全防护措施及使用要求：

- 1、使用前请认真阅读本说明书和提示标牌。
- 2、本产品必须使用有可靠接地的三项插座。严格在正规电源条件下使用设备，设备统一采用电源保护接地，防止人身触电事故，保证电气设备正常运行。
- 3、使用前请确认电源电压是否与设备铭牌一致。
- 4、禁止用力拉扯电源线，或通过插上 / 拔出电源线插头的方法来实现启动 / 停止设备的目的；如果电源线损坏，必须用专用软线或从其制造厂或维修部买到的专用组件来更换。
- 5、本产品须放置在室内平整的工作台面上，不要将设备放在难以操作断开装置的位置，固定方法请参阅本说明书。
- 6、本产品应远离高温，放置在阴凉、干燥、洁净的环境中，禁止在户外、阳光直射或可能有水喷溅的地方使用。
- 7、本产品如长期停用，请切断电源，将管路、容器、部件中的液体排空。
- 8、初次使用或长期停用后重新使用本产品，请启动清洗功能进行清洗工作。
- 9、安装或拆卸部件前请拔掉电源插头。
- 10、更换熔断器时，请先断开仪器电源。
- 11、本产品清洗功能用水为纯化水。
- 12、没有经过培训的非专业人员禁止操作本产品。
- 13、禁止使用酒精、汽油等有机溶液擦拭有机材料零件（如吸液座、排液桶）或用水淋洗机壳，应用湿抹布轻擦机体表面。
- 14、硅胶管路和设备部件均有相应的使用寿命，请及时清洗或更换。
- 15、设备在搬运前，请确认各部件中液体已排空。搬运过程中，其倾斜角度不得超过 45 度。

设备介绍及安装

设备介绍

开箱前请仔细检查,注意是否存在下列损伤:

1. 外包装倒置或变形;
2. 外包装有明显浸水痕迹;
3. 外包装有明显撞击痕迹;
4. 外包装有被打开过的迹象。

一旦发现上述现象请立即通知供应商。

如果包装完好,打开包装箱并进行开箱检查:

1. 对照装箱单检查所有零部件是否完备;
2. 仔细检查所有零部件的外观是否有损伤。

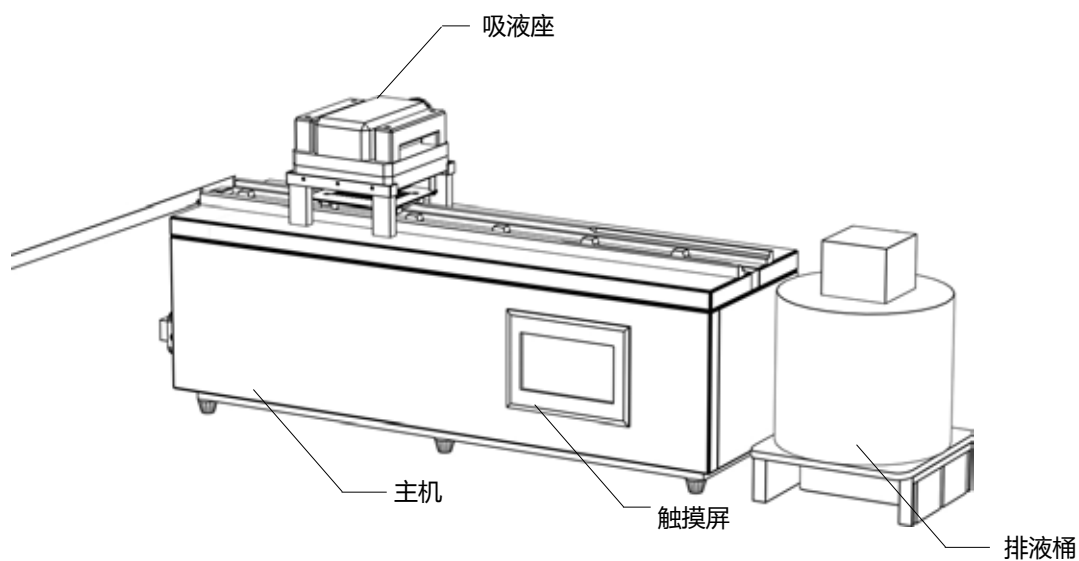


图 1. 前视图

性能指标

设备功能	吸液		
操作系统	OMRON 整体电控设计, 稳定可靠, 7 寸触摸式液晶屏幕		
适用板型	96 孔		
保护孔底	吸液针可不触及孔底, 使封闭物不被破坏		
自动排液	废液自动排空, 排液桶可清洗, 无霉斑。		
机箱材质	高防腐不锈钢, 整洁、耐磨、便于清洁		
性能指标	残流量:	<1 μ L	
	吸液时间:	0.1-9.9 秒	
	吸液次数:	1-9 次	
	传动速度:	高中低	
	工作效率:	1500 块 / 小时	
	设备噪音:	60 分贝 (涡轮泵外置)	
外型尺寸	主机:	长 940mm× 宽 240mm× 高 480mm	
工作条件	环境温度:	10-40 $^{\circ}$ C	
	相对湿度:	30-75%	
	大气压力:	860 - 1060hPa	
	电源条件:	功率	2200VA
		交流	220V \pm 10%
频率		50Hz \pm 2%	

安装说明

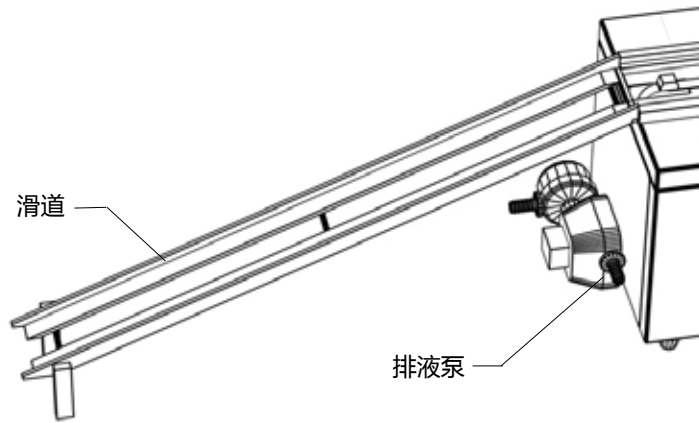


图 2. 滑道

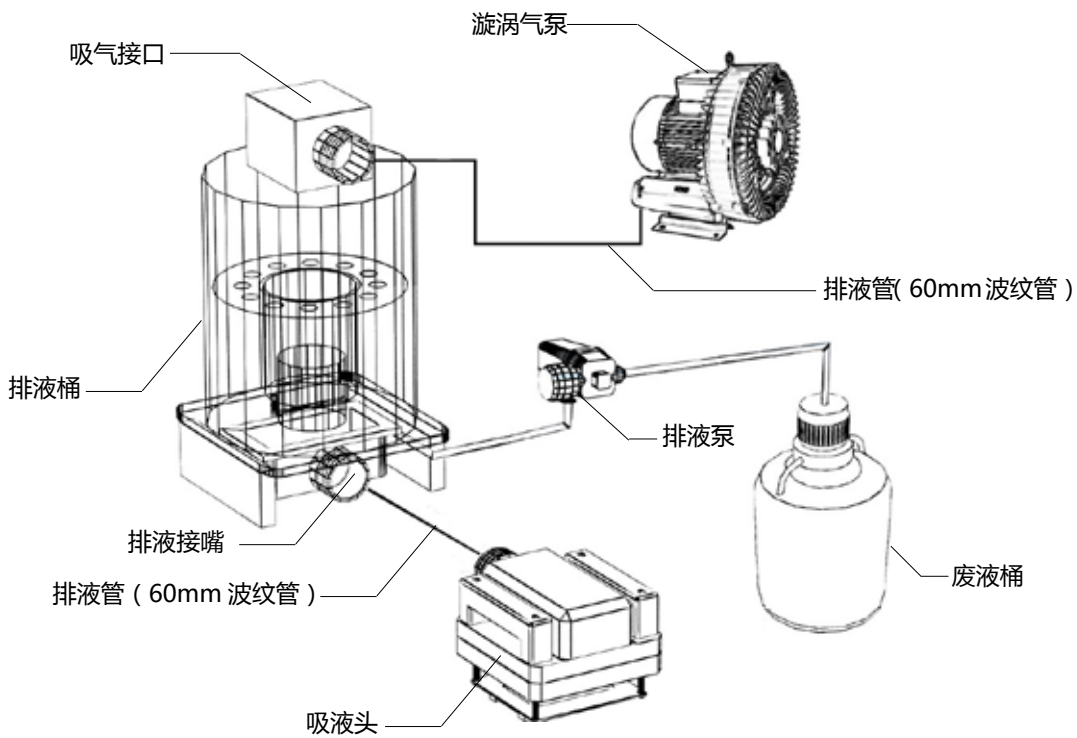


图 3. 吸液系统连接图

说明：

1. 将排液管与吸液座和排液桶连接。
2. 将排液泵与排液桶和废液桶连接。
3. 将吸气管路与排液桶和漩涡气泵的进气口连接。

操作程序

操作界面指南



- 打开设备电源, 显示器显示开机界面, 设备自检后进入“主界面”。



- 进入“主界面”，点击按键进入相应功能模式界面。

◆ 功能说明:

[吸液]: 仪器进入吸液模式;

[清洗]: 对吸液座管路等进行清洗;

[设置]: 改变参数。

吸液模式



- 点击“主界面”[吸液]键进入“吸液模式”界面。



- 点击[+]、[-]键，调整“吸液时间”与“吸液次数”。
- 点击[开始]键启动吸液工作。
- 点击[停止]键停止吸液工作。
- 当仪器工作中因卡板而自动停机后，请先将卡住的微孔板取出，再按[复位]键，使仪器恢复正常工作状态；
- 点击[返回]键，返回“主界面”。

清洗模式



- 点击“主界面”[清洗]键进入“清洗模式”界面。



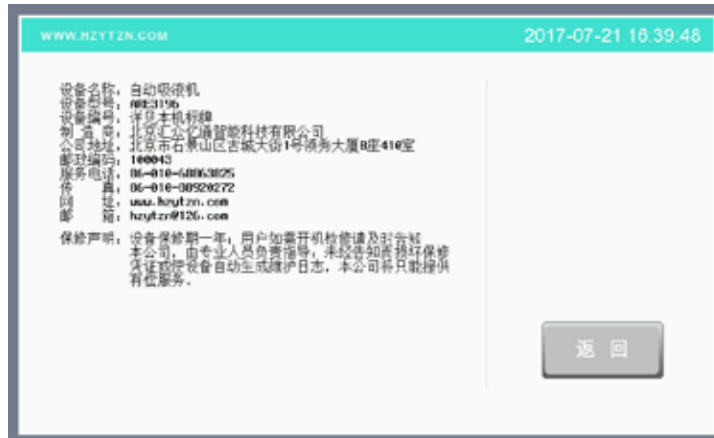
- * 将吸液座连同管路一起取下浸入装有蒸馏水的容器内。
- 点击[启动]键，启动清洗工作。
- 点击[停止]键，停止清洗工作。
- 点击[返回]键，回返“主界面”。

参数设置



- 点击“主界面” [设置] 键进入“参数设置”界面。
- 点击 [升]、[降] 键托板到达“吸液位置”。
- 点击 [+]、[-] 键调整“吸液位置”。
- 点击 [高]、[中]、[低] 键设置“传动速度”。
- 传动速度默认为“中”。

参数设置



- 点击“参数设置”界面 [关于本机] 键，显示本机型号，公司信息，保修声明等相关内容。
- 点击 [返回] 键返回“参数设置”界面。



- 点击“参数设置”界面 [出厂设置] 键，弹出“恢复出厂设置”提示窗口。
- 点击 [确定] 键，机器恢复至原始数据。
- 点击 [取消] 键，返回“参数设置”界面。

高级设置



The image shows a software dialog box titled "用户权限登录" (User Authority Login). It features a light green header bar with the title and a red close button. The main area is white and contains two input fields. The first field is labeled "用户名:" (Username) and is empty. The second field is labeled "权限密码:" (Authority Password) and contains a series of asterisks. Below these fields is a grey button labeled "登录" (Login).

- 点击“参数设置”界面 [高级设置] 键，弹出用户“登陆”窗口。
- 输入登陆“用户名”及“密码”进入“高级设置”界面。
- * “高级设置”在工程师维护时使用，用户需要使用时请与厂家联系。

输入键盘



- 进入“高级设置登陆窗口”点击[用户名]输入框，弹出输入键盘窗口。



- 点击模式界面内“参数框”弹出“数字键盘”，输入数值。
- 进入“高级设置登陆界面”点击[密码条]，弹出“数字键盘”输入用户密码。

售后服务

保养维护

- 1、工作结束要使用清洗功能，并备好纯化水。
- 2、清洗液禁止使用酒精或其他有机类液体。
- 3、工作部件如需更换，请注意轻拿轻放。
- 4、设备擦拭时请使用偏中性清洗剂。
- 5、设备如需移动，须避免损伤。
- 6、如果有液体流到设备上，请及时清理干净，防止液体粘结到运动零件，影响运动功能。
- 7、设备在运行过程中，如果发生卡板现象会自动停机，此时应将卡住的微孔板取出，再按 [复位] 键或关闭设备电源，重新开机后可正常工作。
- 8、本产品存储数据和所设置参数值由锂电池供电保存，电池使用期限为 5 年，到期请与厂家联系及时更换。
- 9、桶内过滤网请定期清洗，将附着在过滤网表面的杂质及时清理，保证过滤网通畅；
- 10、蠕动泵压盖上部要定期擦洗，将蠕动泵管与泵头上盖摩擦产生的污垢清洗掉，保证上盖面干净、光滑；

保修声明

- 1、自装机之日起整机免费保修一年，终身维修。
- 2、下列情况造成损坏，不属于保修范围：
 - a. 使用环境不符合说明书中要求的；
 - b. 未使用指定电源或电源异常造成的损坏；
 - c. 使用者使用、保管、维护不当造成损坏；
 - d. 非本公司指定维修部自行装拆修理而造成损坏；
 - e. 擅自改动或自行维修而导致的产品损坏；
 - f. 由于非正常外力而导致的产品损坏；
 - g. 因自然灾害或其他不可抗力而导致的产品损坏。
- 3、如需打开机箱，须与生产商联系后，经指导方可；擅自操作，设备会自动生成维修记录，保修承诺将失效。
- 4、如用户未及时更换蠕动泵管，造成因管路破裂而使设备受损，公司将提供有偿服务。



汇众亿通智能科技
HZYTZN Technology Co.,Ltd.

北京汇众亿通智能科技有限公司
北京市石景山区古城大街 1 号领秀大厦 B 座 410 室
邮编：100041
电话：010-68863825
传真：010-88920272
www.hzytzn.com
hzytzn@126.com